

# HIP4080AIP IC DRIVER FULL-BRIDGE

**Produktkode:** 702

**Tilgjengelighet:** 6

**Custom Field 5 (Location):** AB 14

**Pris:** kr. 0,00



## Short Description

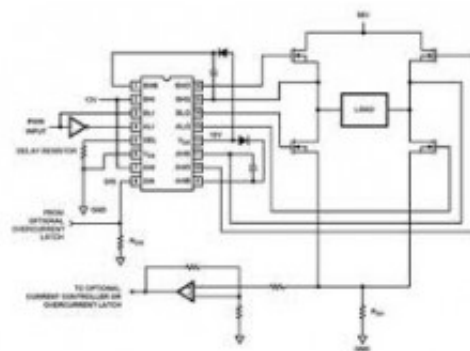
HIP4080AIP IC DRIVER FULL-BRIDGE 20-DIP HIP4080 4080 HIP4080A 4080A HIP4080

## Beskrivelse

Usikre kretser, vet ikke om de virker

[Datamanual](#)

## Product Gallery



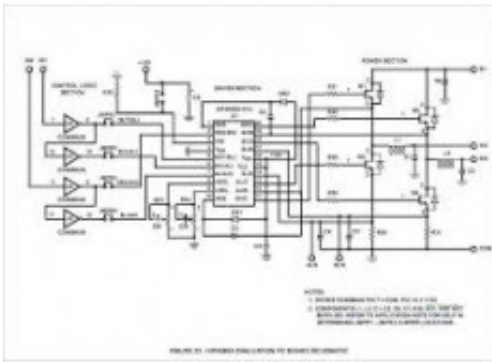


FIGURE 2.1. RIPPLE CARRY ADDER TO 4-BIT ADDITION